

TECHNICKÝ LIST

Označení výrobku:

Příponka pevná 25 mm, NEREZ

Materiál:

Ušlechtilá ocel V2A 1.4301

Tloušťka plechu:

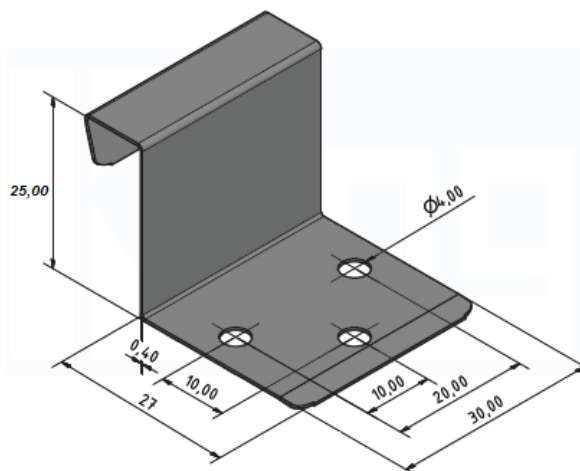
0,40 mm

Provedení:

přírodní povrch

Originální balení:

500 ks



Aplikace:

Hliníkové střechy a fasády jsou vnějšími vlivy prostředí vystaveny teplotní lineární expanzi. Abyste se vyvarovali poškození střešního pláště, je důležité správné uspořádání pevných a posuvných příponek (příchytek). Uspořádání pevných příponek závisí na velikosti a sklonu střechy. Jejich montáž a rozložení se řídí montážním návodem pro falcované střešní krytiny.

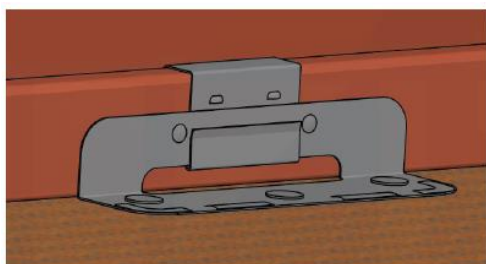
Kvalita:

Všechny příponky jsou průmyslově vyráběny na ohýbací lince a kontrola při výrobním procesu zajišťuje vysokou kvalitu spojovacích prvků.

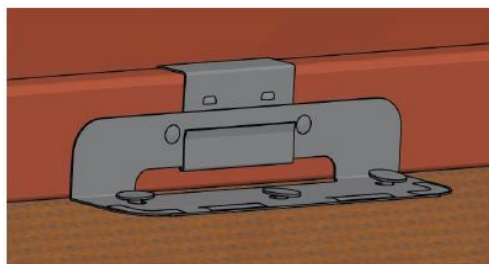
Spojovací materiál:

Pro montáž příponek se doporučuje použití hřebíků z nerezové oceli podle DIN 1052 podle tříd zatížení 3 / $C \geq 2,5$ x 25 mm nebo závrtných šroubů z nerezové oceli 4,0 x 25 nebo 4,0 x 30 mm.

Ukázka správného x špatného uchycení příponky:



Správné uchycení



Špatné uchycení