

MONTÁŽNÍ NÁVOD

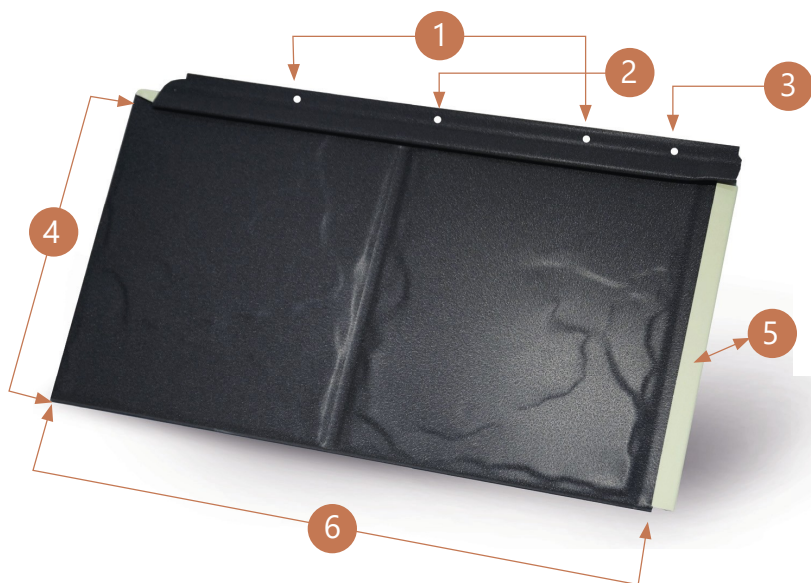
# KANADSKÝ ŠINDEL KANADSKÝ ŠINDEL - HLADKÝ

[www.keramet.cz](http://www.keramet.cz)  
[www.haushaut.com](http://www.haushaut.com)

 **KERAMET**<sup>®</sup>  
HLINÍKOVÉ STŘECHY

# KANADSKÝ ŠINDEL

## MONTÁŽNÍ NÁVOD

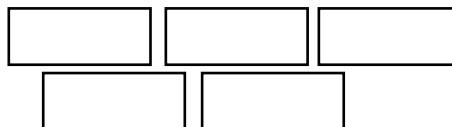


1. Vodící body přesahu pro další řady 1/4 nebo 3/4 varianta.
2. Kotvící bod pro okrajové části
3. Základní kotvící bod
4. Krycí výška 230 mm
5. Boční větrný zámek
6. Krycí šíře 445 mm

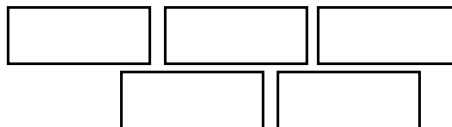
### VZOR POKLÁDKY



#### VARIANTA 1: 1/4 PŘESAH



#### VARIANTA 2: 3/4 PŘESAH



### SPOJOVACÍ MATERIÁL

- Nerezový / pozinkovaný hřebík / vrut
- V okrajové části vždy kotvit přes oba kotvící body.

### PODKLADNÍ KONSTRUKCE

- Plnoplošné bednění min. 24 mm
- Rozteč krokví  $\leq 0,8$  m
- Bitumenová separační vrstva min. 0,8 mm
- Větraná střešní skladba (doporučená) odpovídající příslušným národním normám.

### SKLON STŘECHY

- Od sklonu 25°

### TECHNICKÉ SPECIFIKACE

- **SPOTŘEBA:** 9,8 ks/m<sup>2</sup>
- **HMOTNOST:** 2,76 kg/m<sup>2</sup>
- **MATERIÁL:** Hliník - lakovaný povrch
- **TL. PLECH:** 0,6 mm

### BAREVNÉ VARIANTY



Antracitová perleťová  
(RAL 7016)



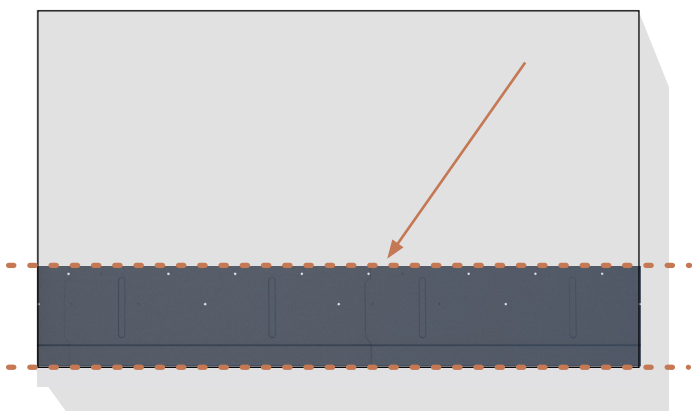
Šed' perleťová (DB 703)

pouze pro kanadský šindel



Červená perleťová (RAL 3009)

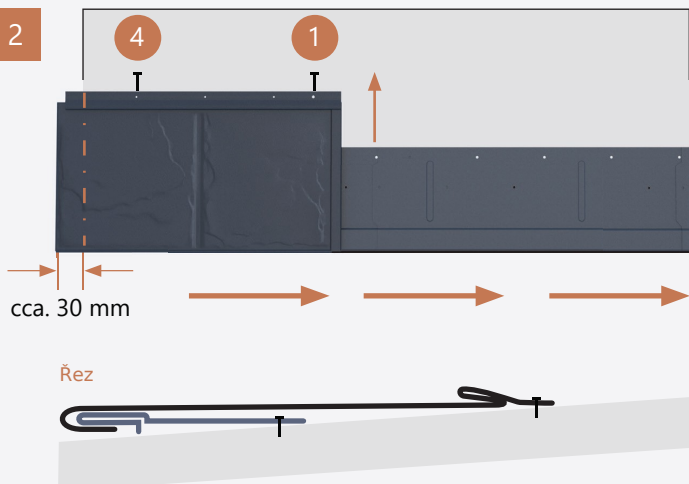
1



- Rovnoběžně usadíte startovací lišty s okrajem střechy.
- Narýsujte na podklad vodící čáru, aby bylo zajištěno přesné a rovné usazení startovacích lišt. Nesmí se kopírovat případné zvlnění kraje střechy.
- Lišty připevněte hřebíky nebo šrouby v dostatečném množství a ve správné poloze.
- Všechny předvrtané otvory v liště musí být využity.

**POZNÁMKA:** Používejte pouze hřebíky nebo šrouby z nerezové nebo žárově pozinkované oceli, abyste zabránili korozi a zajistili dlouhou životnost.

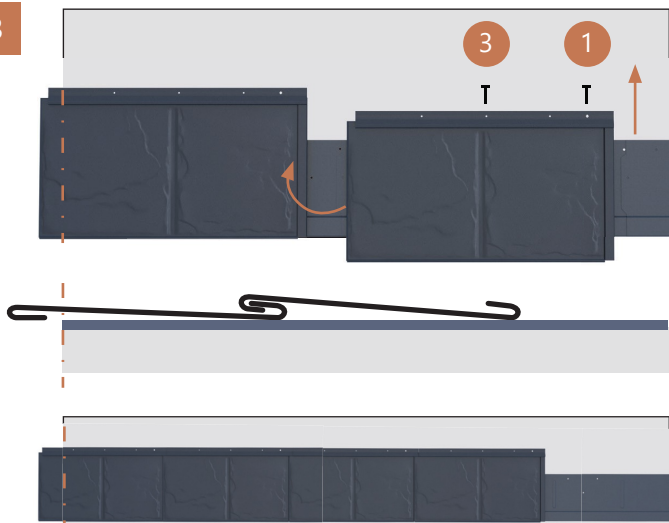
2



### POKLÁDKA Z LEVA DO PRAVA

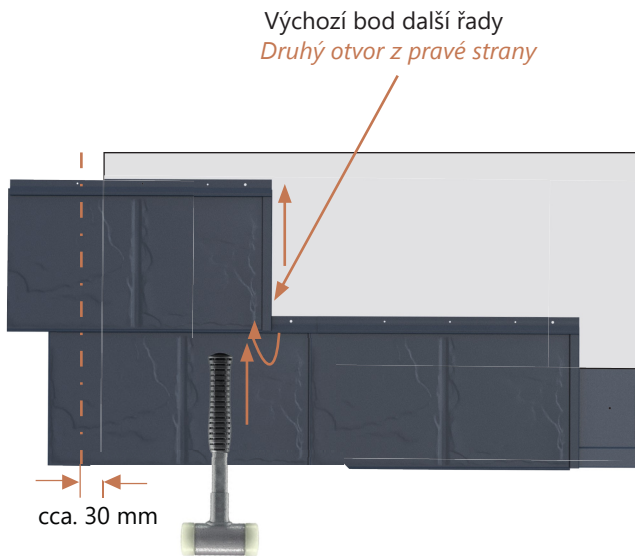
- **Umístění prvního šindele:** Spodní ohyb šablony zavlečte za startovací lištu a zatlačte nahoru, dokud nedosedne v zámku.
- **Pozor na kraj:** Boční přesah šindele musí být min. 30 mm (doporučeno 40 mm).
- **Kotvení šablony:** Použijte oba otvory pro kotvení 1 a 4. Na jednu šablonu použijte dva hřebíky / vruty v určených místech.

3

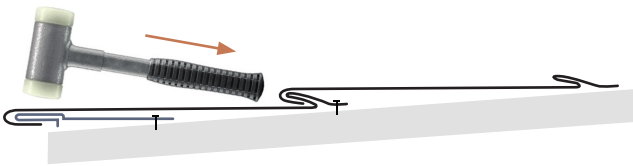


- **Umístění další šablony:** Paralelně k první šabloně zavlečte bok a zatlačte nahoru za startovací lištu.
- **Zarovnání se startovací lištou:** Dole musí být nová šablona zarovnána stejně jako předchozí, rovnoběžně se startovací lištou.
- **Kotvení šablony:** Použijte oba otvory pro kotvení 1 a 3. Na jednu šablonu použijte dva hřebíky / vruty v určených místech.

4



Řez



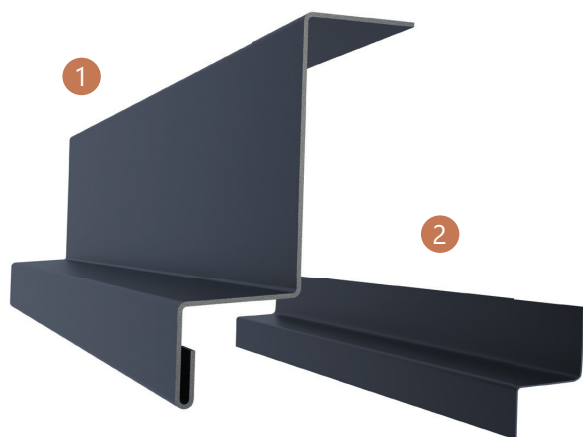
- **Odsazená instalace:** Pokládejte šablony odsazené v každé řadě, abyste zajistili optimální ochranu před deštěm. Vertikální spára nesmí probíhat v jedné linii.
- **Použití značek:** Označení na šablonách slouží jako vodítko pro správnou a rovnou pokládku. V případě potřeby šablonu zastříhněte, abyste vytvořili správný přechod s předchozí řadou.
- **Opětovné použití:** Odstrížené části první šablony lze opět použít na konci řady.
- **Vložení šablony:** Vložte spodní ohyb šablony do horního zámku spodní řady. Jemně jej zatlačte nahoru, dokud nedosedne do zámku.
- **Doklepnutí paličkou:** V případě potřeby můžete opatrně doklepnout šablonu plastovou paličkou, nebo dřevěnou rukojetí. Pozor na poškození šablony.

5



- **Boční zámek:** Začněte pokládku šablon usazením bočního ohybu do zámku předchozí šablony.
- **Usazení:** Před ukotvením šablony ji zatlačte nahoru a srovnejte, aby boční i spodní zámek byl v pořádku.
- **Kotvení šablony:** Připevněte šablonu hřebíky nebo šrouby.
- **Úprava kotvení:** V případě potřeby opatrně vyvrtejte otvor pro kotvení na požadovaném místě.

6



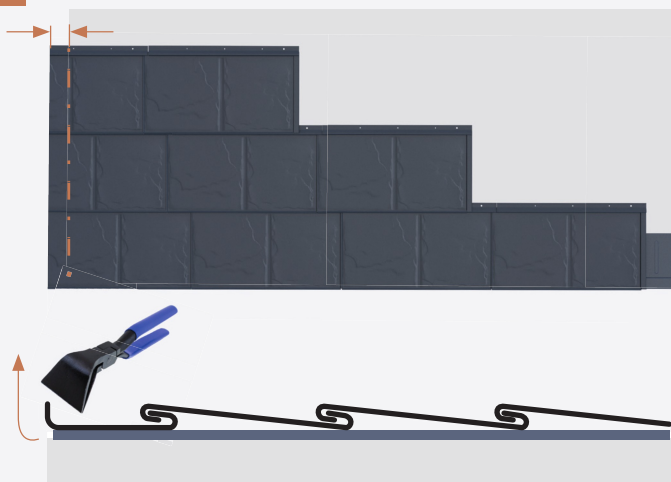
**Při stavbě nebo rekonstrukci střechy doporučujeme zakoupit dvoudílnou závětrnou (krajovou) lištu bez viditelného kotvení.**

1. Závětrná lišta
2. Podkladní kotvící lišta

**POZNÁMKA:** Závětrná lišta se dodává v sadě s podkladní kotvící lištou v délce 2000 mm.

7

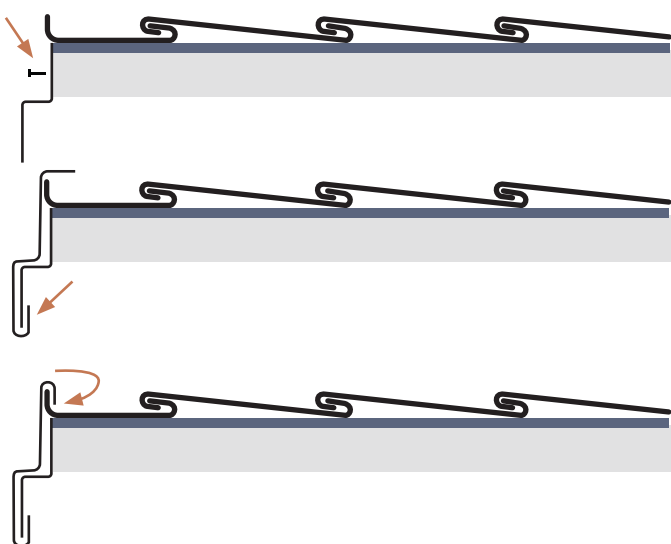
cca. 30 mm



### ZPRACOVÁNÍ ŠABLON NA HRANĚ:

- **Ohýbání šablon:** Použijte klempířské kleště na ohýbání plechu a ohněte nahoru 30 mm část šablon, která přechází přes okraj střechy.
- **Ochrana povrchu:** Aby nedošlo k poškození Povrchové úpravy šablony při ohýbání, olepte čelisti kleští malířskou páskou nebo podobným materiálem.

8



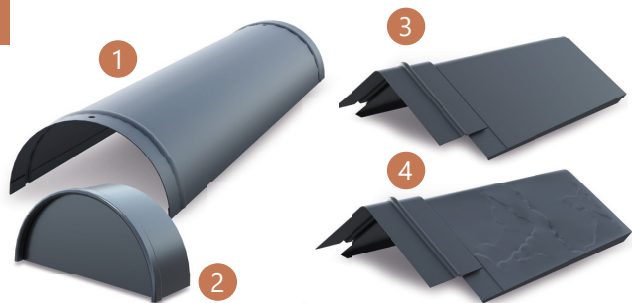
### INSTALACE ZÁVĚTRNÉ LIŠTY:

- **Přípevnění podkladní lišty:** Namontujte podkladní kotvící lištu a v pravidelných rozestupech ji připevněte hřebíky nebo vruty.
- **Usazení závětrné lišty:** Zavlečte spodní ohyb za podkladní lištu a poté dotlačte k hornímu okraji šablon.
- **Upravte a zafixujte:** Posuňte závětrnou lištu do správné pozice vzhledem k vzájemnému překrytí lišt a zafixujte.
- **Uzavření ohybu přes šablony:** Použijte klempířské kleště, plastovou paličku a příložník nebo dřevěnou lat a ohněte horní ohyb závětrné lišty přes šablony.

# KANADSKÝ ŠINDEL

## MONTÁŽNÍ NÁVOD

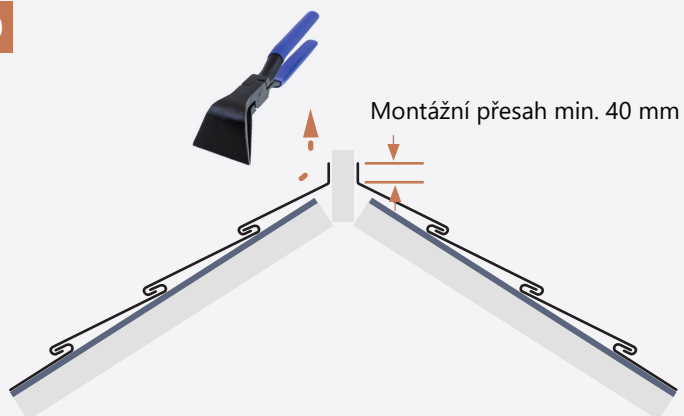
9



### HŘEBEN STŘECHY - NEVĚTRANÝ

1. Půlkulatý hřebenáč  
délka 1000 mm / krycí 950 mm
2. Boční koncovka půlkulatého hřebenáče
3. Hřebenáč pro kanadský šindel - hladký
4. Hřebenáč pro kanadský šindel  
délka 280 mm / 3,6 ks/m

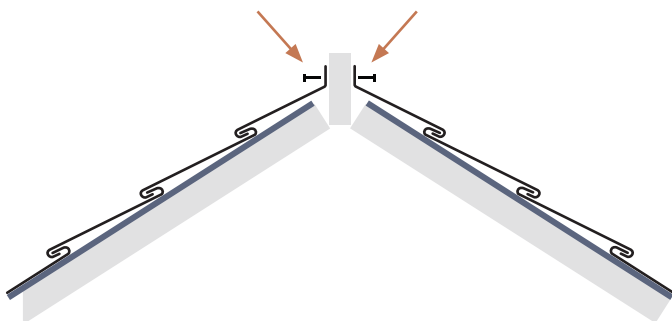
10



- U hřebene šablony ohněte **40 mm** kolmo vzhůru.
- Pro tento ohyb šablon použijte klempířské kleště.

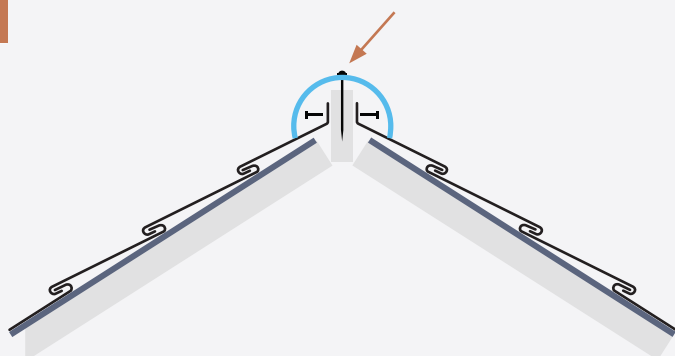
**TIP:** Aby nedošlo k poškození povrchové úpravy šablon při ohýbání, olepte čelisti kleští malířskou páskou nebo podobným materiálem.

11



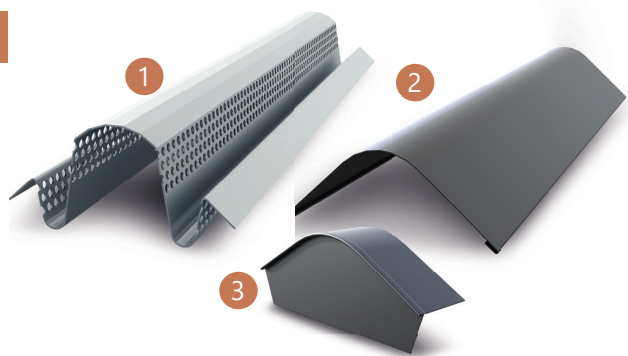
- K hřebenové lati připevněte šablony na obou stranách, vpravo i v levo, pomocí hřebíků nebo šroubů.

12



- První a poslední díl hřebenáče osadte boční koncovkou.
- Položte a vyrovnejte hřebenáče na hřebenové lati a připevněte je klempířskými šrouby.

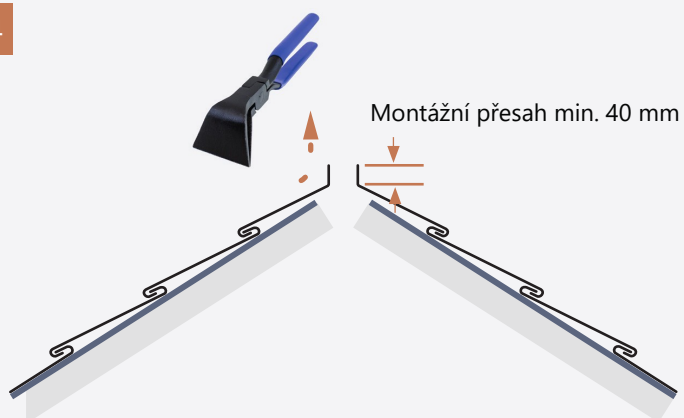
13



### HŘEBEN STŘECHY - VĚTRANÝ

1. Větraná lišta pod hřebenáč délka 2000 mm
2. Půlkulatý hřebenáč délka 2000 mm / krycí 1930 mm
3. Boční koncovka

14

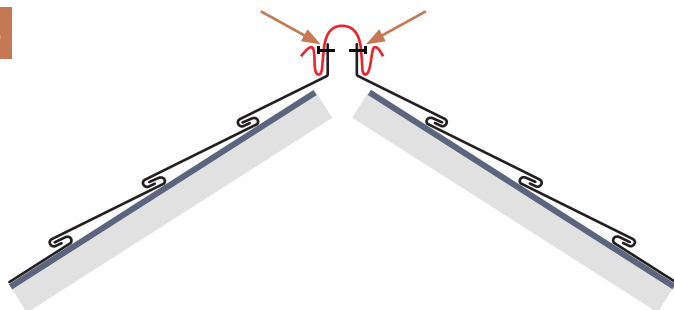


- Položte poslední řadu šablon tak, aby po ohnutí **40 mm** přesahu kolmo vzhůru na obou stranách, vznikl větrací průřez 80 mm.

- Dodržte větrací průřez **80 mm**.

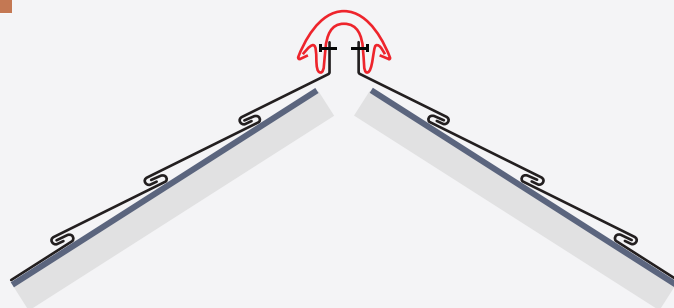
**TIP:** Aby nedošlo k poškození povrchové úpravy šablon při ohýbání, olepte čelisti kleští malířskou páskou nebo podobným materiálem.

15



- Umístěte a vyrovnejte základní větrací modul.
- Počítejte s 5 mm dilatační spárou.
- Snýtujte větrací modul s šablonami.

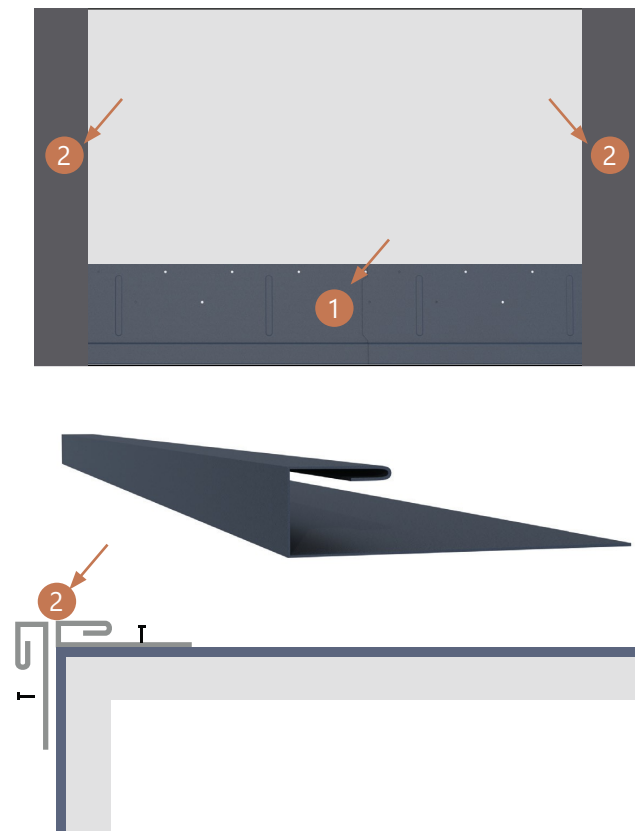
16



- Zavěste hřebenáč za základní větrací modul a vložte jej do zámku, který uzavřete kleštěmi a upevněte nýtem.

- Namontujte boční koncovku.

### 17 FASÁDNÍ OBKLAD



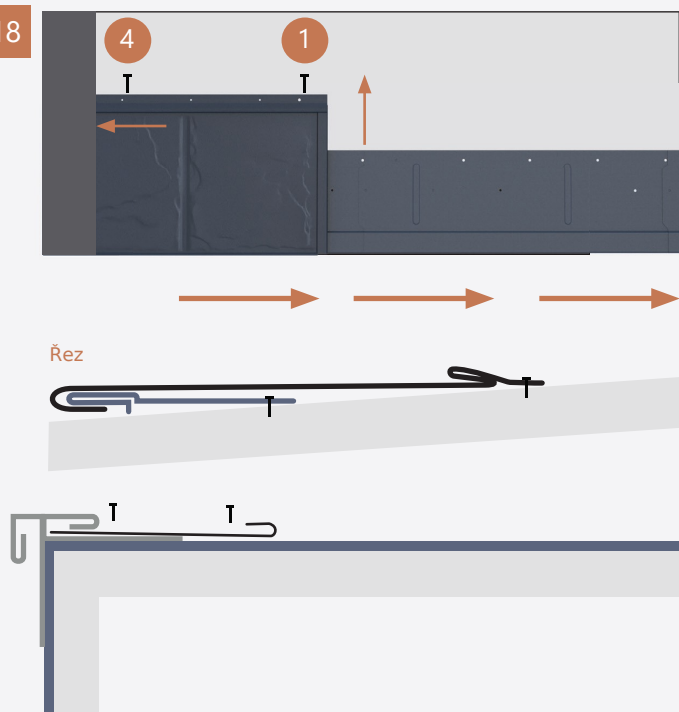
### 1. STARTOVACÍ LIŠTA

- Usadíte a upevníte startovací lištu ke spodnímu okraji stěny.
- Narýsujte na podklad vodící čáru, aby bylo zajištěno přesné a rovné usazení startovacích lišt.
- Lišty připevníte hřebíky nebo šrouby v dostatečném množství a ve správné poloze.

### 2. KRAJNÍ J - PROFIL

- Pro dokonalé rohy fasády, doporučujeme použít krajní J – profil.
- Před montáží šablon, ukotvíte krajový J – profil ve směru zdola nahoru po okraji stěny.
- J - profil pevně připevníte ke stěně pomocí vrutů nebo šroubů v max. 30 cm rozestupech.

### 18

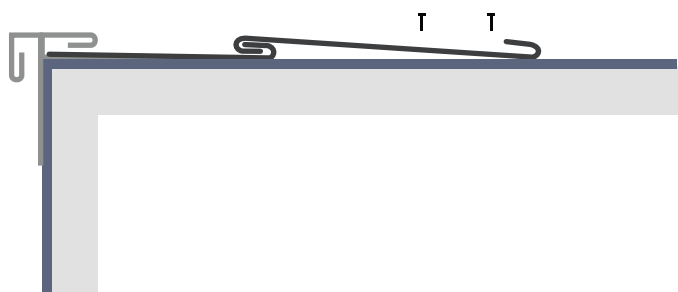


### INSTALACE PRVNÍ ŠABLONY:

- **Umístění prvního šindele:** Spodní ohyb šablony zavlečte za startovací lištu a zatlačte nahoru, dokud nedosedne v zámku.
- **Umístění šablony pod J – profil:** Posuňte šablonu zprava doleva do kapsy J – profilu.
- **Kotvení šablony:** Použijte oba otvory pro kotvení 1 a 4. Na jednu šablonu použijte dva hřebíky / vruty v určených místech.



### 19 FASÁDNÍ OBKLAD

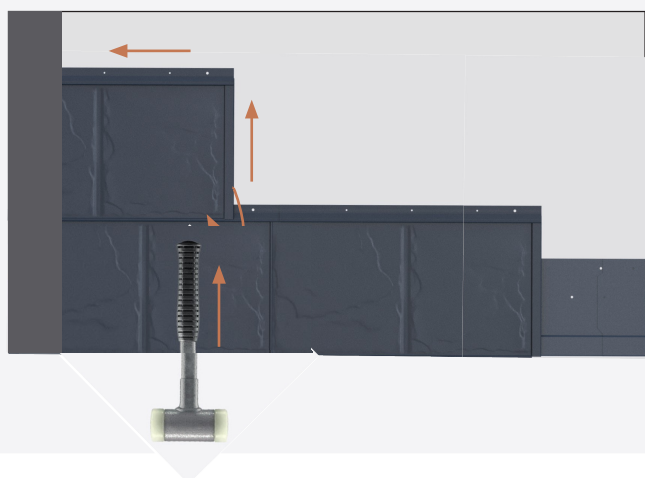
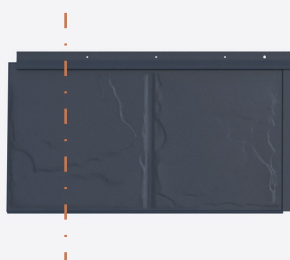


#### DŮLEŽITÉ POZNÁMKY K POKLÁDCE:

- **Umístění další šablony:** Umístěte šablonu rovnoběžně s první a posuňte ji zdola nahoru podél bočního zámku.
- **Správné lícování:** Ujistěte se, že spodní okraj nové šablony lícuje se startovací lištou stejně jako předchozí šablona.
- **Kotvení šablony:** Použijte oba otvory pro kotvení 1 a 3. Na jednu šablonu použijte dva hřebíky / vruty v určených místech.

**POZNÁMKA:** Pokládejte šablony v každé řadě střídavě, abyste zajistili optimální ochranu před deštěm. Pomocí značek na jednotlivých šablonách kontrolujte správnost pokládky.

### 20



- **Vložení šablony:** Vložte spodní ohyb šablony do horního zámku spodní řady. Jemně jej zatlačte nahoru, dokud nedosedne do zámku. Poté šablonu opatrně zasuňte do boku J – profilu.
- **Usazení šablony:** K jemnému dosednutí šablony použijte plastovou paličku nebo dřevěnou rukojeť.
- **Kotvení:** Šablonu připevněte vruty / hřebíky.

### 21 FASÁDNÍ OBKLAD



### DŮLEŽITÉ POZNÁMKY K POKLÁDCE:

- **Boční zámek:** Začněte pokládku šablon usazením bočního ohybu do zámku předchozí šablony. Poté zatlačte úplně nahoru, než začnete šablonu kotvit.
- **Kontrola:** Ujistěte se, že je šablona správně usazena ve spodní i bočním zámku.
- **Kotvení:** Zajistěte šablonu vruty / hřebíky. V případě potřeby opatrně vyvrtejte otvor pro kotvení na požadovaném místě.

