



KERAMET®

Vaše hliníková jistota...

ČESKÝ VÝROBCE HLINÍKOVÝCH KRYTIN KLEMPÍŘSKÝCH PRVKŮ A OKAPOVÝCH SYSTÉMŮ



Certifikovaná firma
ISO: 9001:2016



WWW.KERAMET.CZ

KERAKRYT

STŘEŠNÍ KRYTINA VHODNÁ OD SKLONU 30°

KERAKryt (maloformátová alukrytová šablona) je tradiční česká hliníková střešní krytina. KERAKrytová šablona je určena pro členité střechy a jednoduchou manipulaci. Uplatnění nalezne při realizaci střech rodinných domů, chat, chalup, rekreačních objektů, garáží, pergol a různých typů přístřešků. I přes svou nízkou hmotnost řadíme střešní šablony KERAKryt mezi vysoce odolné a vhodné krytiny pro použití v horských oblastech.

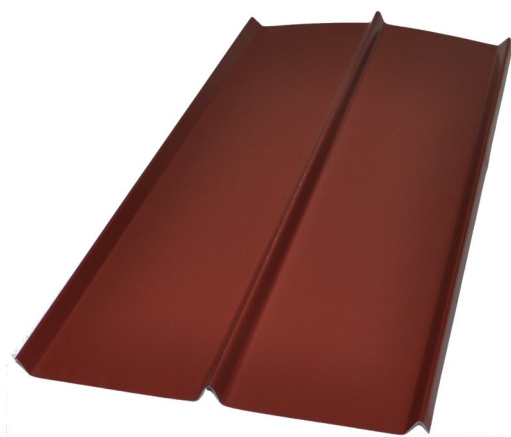
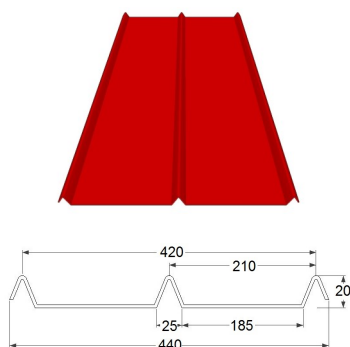
Montáž maloformátových šablon je velmi snadná a rychlá. Jednotlivé šablony se pokládají nejlépe na dřevěné celoplošné bednění nebo latě a přibíjejí se nekorodujícími hliníkovými kroucenými hřebíky s podložkou. V nabídce vedeme i samořezné šrouby.

Spotřeba alukrytových šablon je 2,6 – 2,8 ks/m², podle sklonu střechy a překrytí.

Ke střešní krytině KERAKryt dodáváme veškeré standardní i nestandardní klempířské prvky včetně okapového systému v materiálu a barvě střešní krytiny.

Technické parametry:

Materiál	Al
Tloušťka materiálu	0,60 - 0,63 - 0,70 - 0,80 mm
Výška profilu	20 mm
Celková šířka	440 mm
Efektivní šířka	420 mm
Standardní délka	1000 mm
Maximální délka	2000 mm
Minimální sklon	30°



NÁŠ TIP

KERAKrytové šablony vedeme skladem a jsou ihned k odběru.

Formát šablony: KERAKryt 0,60 x 440 x 1000 mm

Základní odstíny skladem: RAL 3016, RAL 7016, RAL 8017, přírodní provedení.

Výroba šablon v jiných odstínech je do 2 - 3 pracovních dnů od objednání.

Nabídka odstínů barev

RAL 3009 Oxidovaná červená	RAL 3011 Červenohnědá	RAL 3016 Korálová červená	RAL 5010 Modrá	RAL 6020 Chromová zelená	RAL 7001 Stříbrošedá
RAL 7016 Antracitová šedá	RAL 7017 Bílý hliník nemetalická	RAL 7024 Grafitová šedá	RAL 8004 Měděná hnědá	RAL 8011 Oříšková hnědá	RAL 8017 Čokoládová hnědá
RAL 8019 Šedohnědá	RAL 9005 Černá	RAL 9006 Bílý hliník	RAL 9007 Šedý hliník	RAL 9010	Přírodní nelakované provedení

OKAPOVÝ SYSTÉM

PŮLKULATÝ / HRANATÝ

Ke střešním krytinám Vám můžeme zajistit kompletní dodávku okapového systému z hliníku.

Okapový systém vyrábíme z nelakovaných nebo lakovaných hliníkových plechů té nejvyšší kvality. Lakované žlaby a svody jsou z oboustranně lakovaných plechů, a opatřené ochrannou snímací PE fólií.

Zároveň nabízíme sněhové zábrany pro tvarované i falcované střešní krytiny v nelakovaném i lakovaném provedení.



Nabízené varianty okapových systémů:

Prvek	Rozměr				Délka		
	250	280	330	400	2000	3000	4000
Žlab půlkulatý	•	•	•	•	•	•	•
Hák	•	•	•	•			
Čelo žlabu	•	•	•	•			
Žlabový roh	•	•	•	•			
Nástřešní žlab		•	•	•	•	•	•
Čelo nástřešního žlabu		•	•	•			
Kotlík žlab/svod	250/80	280/80-100	330/100-120	400/120			

NÁŠ TIP

Hranatý okapový systém
 Nevybrali jste si půlkulatý okapový systém?
 Můžeme Vám nabídnout hranatý okapový systém včetně kompletního příslušenství.
 Široká nabídka barevných odstínů.

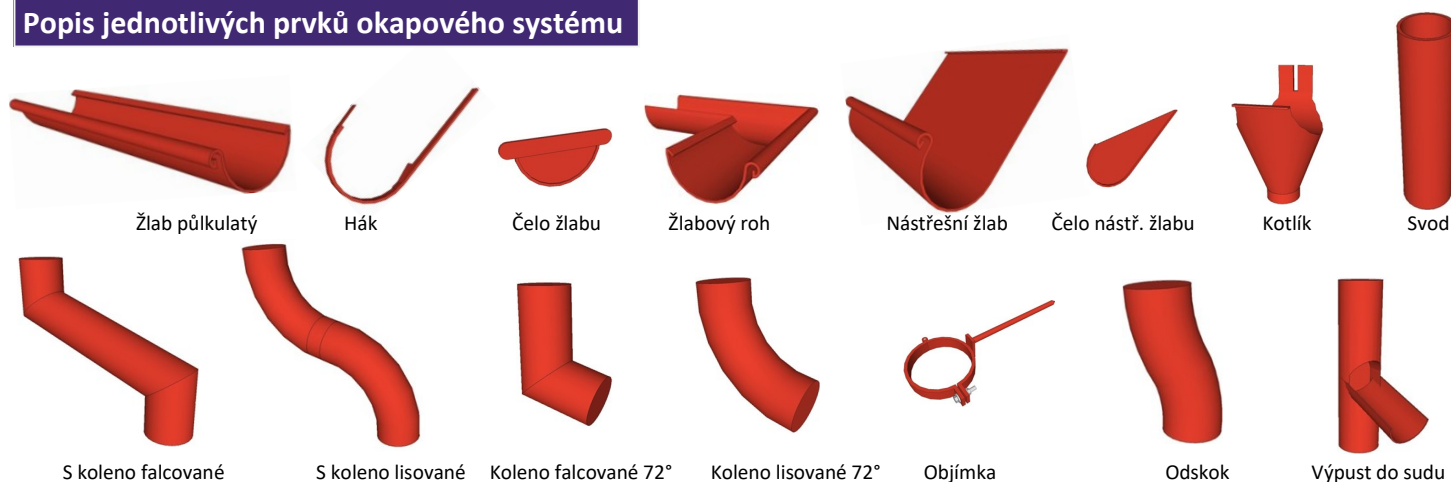
Prvek	Rozměr			Délka		
	80	100	120	2000	3000	4000
Svod	•	•	•	•	•	•
S koleno falcované	•	•	•			
S koleno lisované	•	•	•			
Koleno falcované 72°	•	•	•			
Koleno lisované 72°	•	•	•			
Objímka	•	•	•			
Odskok	•	•	•			
Výpust do sudu	•	•	•			

Nabídka odstínů barev

RAL 3009	Oxidovaná červená
RAL 3016	Korálová červená
RAL 6020	Chromová zelená
RAL 7016	Antracitová šedá
RAL 8004	Měděná hnědá
RAL 8017	Čokoládová hnědá
RAL 9005	Černá
RAL 9006	Bílý hliník
RAL 9010 Lesk	Lesk čistě bílá

Výroba jiných délek žlabů a svodů po domluvě.

Popis jednotlivých prvků okapového systému



KLEMPÍŘSKÉ PRVKY

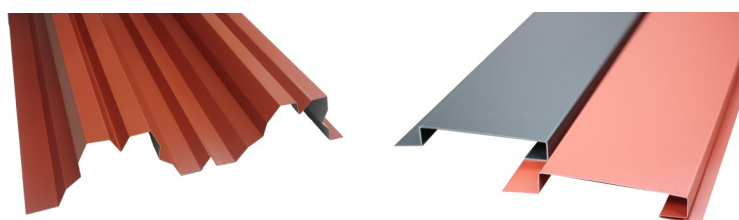
Ke střešním krytinám vyrábíme kompletní standardní klempířské i atypické ohýbané prvky. Součástí uceleného střešního systému jsou závětrné lišty, okapní lišty, hřebenáče a další lemování. Všechny klempířské prvky ohýbáme v souladu s technickými požadavky jednotlivých krytin a konkrétními potřebami každé stavby.

Ohýbané prvky vyrábíme z nelakovaných nebo lakovaných hliníkových plechů té nejvyšší kvality, v různých povrchových úpravách (hladké, stucco, texturní). Povrch plechu můžeme opatřit ochrannou snímací PE folií.

Možnosti ohýbacích linek:

Ohýbací zařízení	Maximální tloušťka Al plechu	Maximální délka prvku
Ohýbací linka 3 m	2,00 mm	3 m
Ohýbací linka 6 m	3,00 mm	6,4 m
Ohýbací linka i s kónickým ohybem	3,00 mm	6,4 m
Ohýbací linka pro silné plechy	6,00 mm	3 m

Standardní klempířské prvky vyrábíme z tloušťky plechu 0,60 mm, délkách 2000 mm.

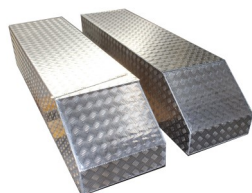


Ohýbané prvky atypické

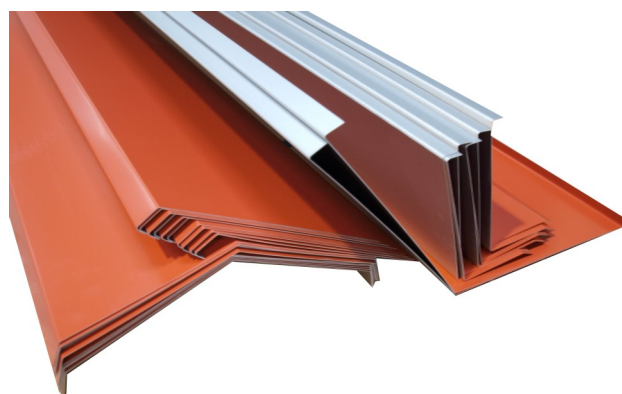
Kónicky ohýbané prvky



Ohýbané parapety přírodní i lakované



Ohýbané výrobky ze silných plechů



Nabídka odstínů barev klempířských prvků

RAL 3009	Oxidovaná červená
RAL 3011	Červenohnědá
RAL 3016	Korálová červená
RAL 5010	Modrá
RAL 6020	Chromová zelená
RAL 7001	Stříbrošedá
RAL 7016	Antracitová šedá
RAL 7017	Bílý hliník nemetalická
RAL 7024	Grafitová šedá
RAL 8004	Měděná hnědá
RAL 8011	Oříšková hnědá
RAL 8017	Čokoládová hnědá
RAL 8019	Šedohnědá
RAL 9005	Černá
RAL 9006	Bílý hliník
RAL 9007	Šedý hliník
RAL 9010 Lesk	Lesk čistě bílá

SPOJOVACÍ MATERIÁL A TĚSNĚNÍ

Ke každé krytině Vám doporučíme a zajistíme vhodný spojovací materiál, jako jsou hliníkové kroucené hřebíky, nerezové šrouby s podložkou a pro trapézové plechy kalotové podložky. Všechny spojovací materiály nabízíme v nelakovaném provedení a šrouby a kaloty i v lakovaném provedení v odstínu střešní krytiny.

K falcovaným střešním krytinám KERAFalc dodáváme nerezové posuvné a pevné příponky a pro KERAKlik speciální šrouby a příponky.

Nabízíme profilová těsnění z PE ke všem tvarům tvarovaných plechů do spodní i horní vlny profilu.



Šrouby s podložkou

Hliníkový hřebík



Nerezové příponky pevné a posuvné



Kotvení trapézových plechů pomocí kaloty a šroubu